

# Schnellstartanleitung

## IPEVO DO-CAM USB-Dokumentenkamera

**IPEVO**  
www.ipevo.com

Kundendienst  
Email: cs@ipevo.com  
Tel: +1-408-490-3085 (USA)

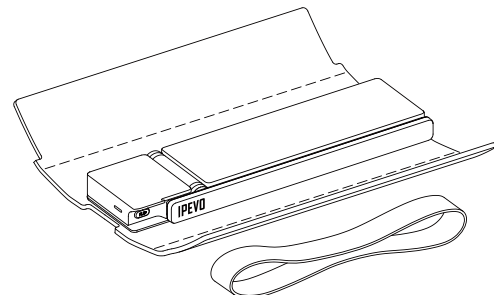
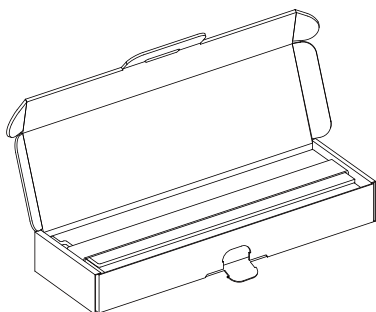
Hersteller: IPEVO Corp.  
Adresse: 1F, No. 348, Section 6, Nanjing E. Rd., Neihu Dist., Taipei 114, Taiwan  
Importeur: IPEVO B.V.  
Adresse: Beursplein 37, 3011AA Rotterdam, the Netherlands

Copyright© 2022 IPEVO Corp. Alle Rechte vorbehalten.

## Die Grundlagen

Die IPEVO DO-CAM USB-Dokumentenkamera ermöglicht Ihnen die Aufnahme Ihres Materials und über USB das Streamen der Bilder in Echtzeit an Ihren Computer. Durch ihr leichtgewichtiges, zusammenklappbares Design ist sie tragbar für unterwegs, während ihr Arm und die Kamera Ihnen die Flexibilität bieten, in verschiedenen Höhen und Winkeln Aufnahmen zu machen.

## Auspacken der DO-CAM

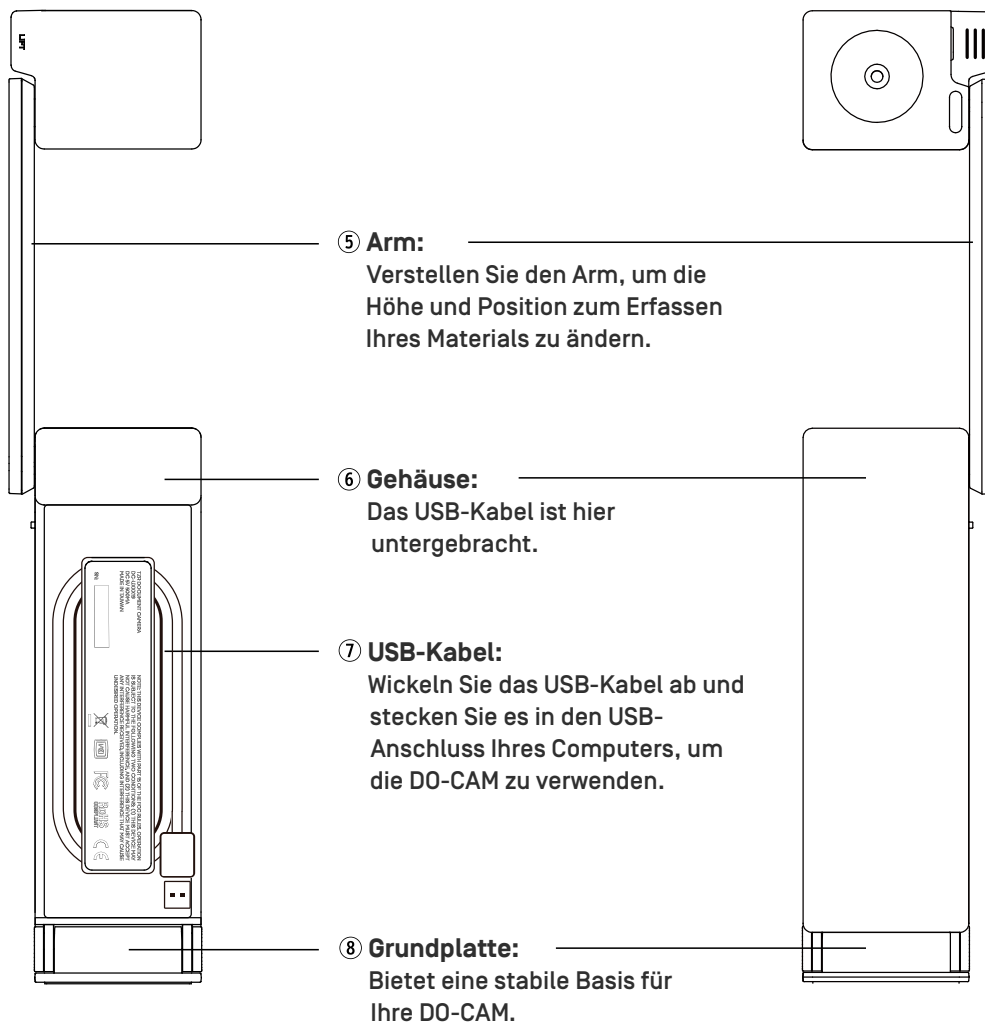
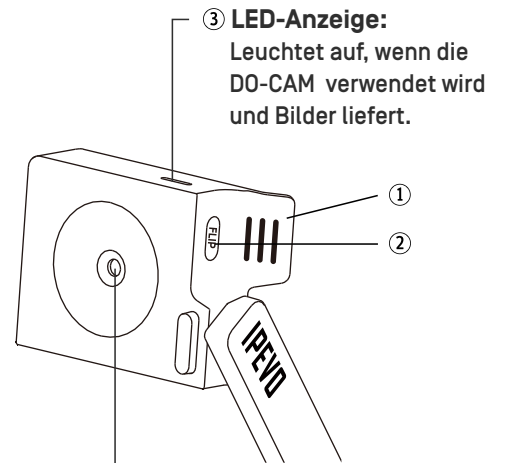
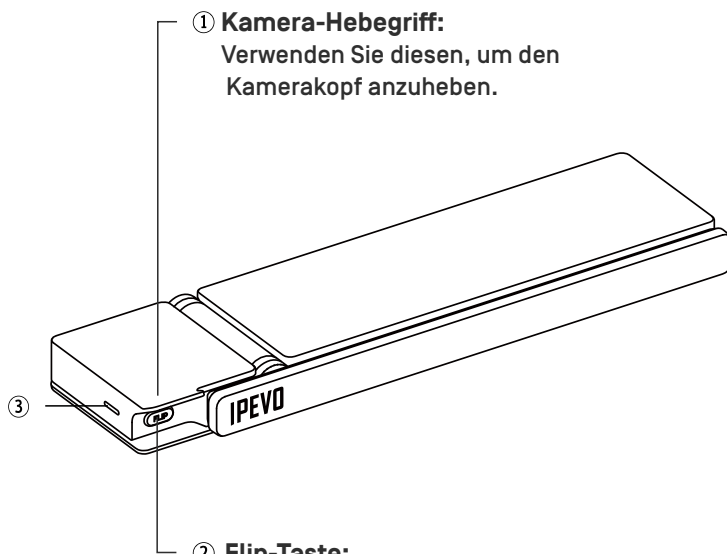


**1. Öffnen Sie die Verpackungsschachtel und nehmen Sie die DO-CAM heraus.**

**2. Entfernen Sie das Gummiband und die gepolsterte Auflage.**

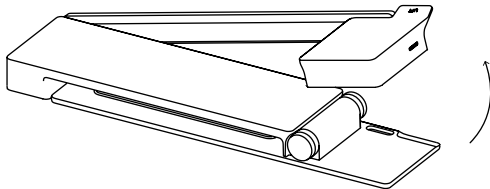
\*Bitte verwenden Sie das Gummiband und die gepolsterte Auflage für Ihre DO-CAM erneut. Sie schützen Ihre DO-CAM und machen Sie sie kompakt, wenn Sie sie unterwegs mit sich tragen.

# Kennenlernen Ihrer DO-CAM

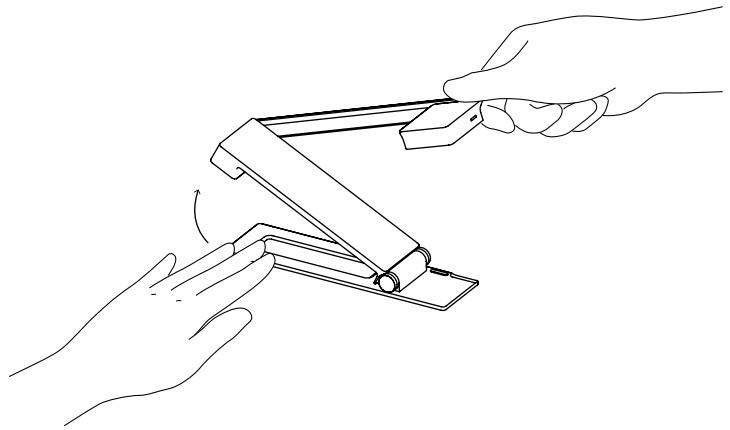


# Einrichtung und Anschluss an einen Computer

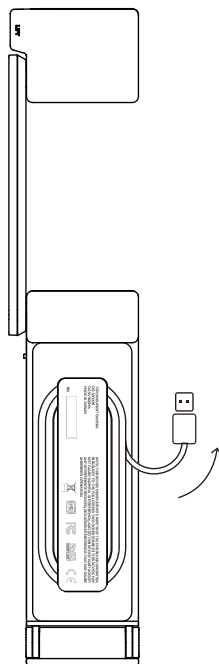
Wie bei allen IPEVO-Dokumentenkameras bietet die DO-CAM ein Plug-and-Play-Design. Sie können dieses in nur wenigen Schritten einrichten.



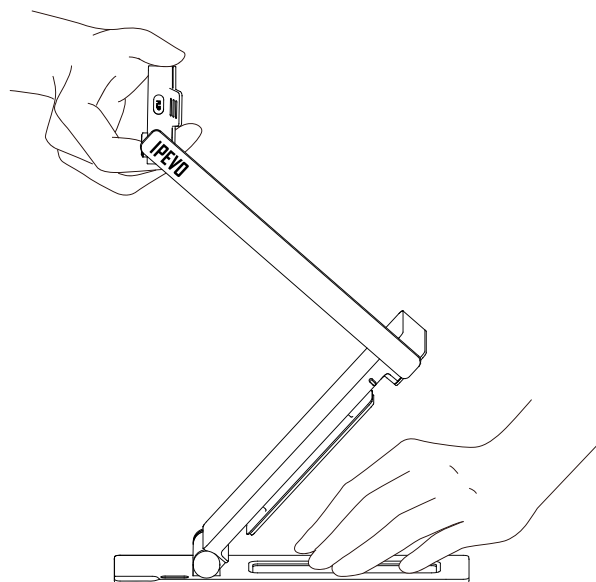
1. Starten Sie, indem Sie den Kamerakopf anheben.



2. Drücken Sie gegen die Grundplatte der DO-CAM und ziehen Sie sie hoch.



3. Drehen Sie die DO-CAM herum. Wickeln Sie das USB-Kabel ab und stecken Sie es in den USB-Anschluss Ihres Computers [Mac, PC oder Chromebook].



4. Bringen Sie die DO-CAM in Position, indem Sie ihr Gehäuse, den Arm und/oder den Kamerakopf verstellen. Ihre DO-CAM ist nun zur Verwendung bereit.

# Verwendung der DO-CAM mit kompatibler Software

Da DO-CAM eine Standard-UVC-Kamera ist, können Sie sie mit einer Vielzahl von Softwarearten verwenden, solange diese die Videoquelle erkennen, die von einer UVC-Kamera kommt. Um jedoch Ihre DO-CAM in vollem Maße zu nutzen, empfehlen wir Ihnen die Verwendung mit **IPEVO Visualizer-Software**. Visualizer bietet viele nützliche Funktionen für Ihren Unterricht oder Ihre Präsentationen, wie zum Beispiel Videoaufnahmen, Schnappschüsse und Bild-in-Bild.

Wenn Sie die DO-CAM mit einer fremden Videokonferenzsoftware wie Skype, Zoom oder Google Hangouts nutzen, können Sie diese in Verbindung mit **IPEVO CamControl** verwenden, um ein paar Grundeinstellungen der Kamera wie zum Beispiel Rotieren, Belichtung und Fokus anzupassen.

## Safety Information

### Federal Communications Commission (FCC) Statement

This device complies with Part 15 of the FCC Rules. Operation is subject to the following two conditions: [1] this device may not cause harmful interference, and [2] this device must accept any interference received, including interference that may cause undesired operation.

This equipment has been tested and found to comply with the limits for a Class B digital device, pursuant to part 15 of the FCC Rules. These limits are designed to provide reasonable protection against harmful interference in a residential installation. This equipment generates, uses, and can radiate radio frequency energy and, if not installed and used in accordance with the instruction manual, may cause harmful interference to radio communications. However, there is no guarantee that interference will not occur in a particular installation. If this equipment does cause harmful interference to radio or television reception, which can be determined by turning the equipment off and on, the user is encouraged to try to correct the interference by one or more of the following measures:

- Reorient or relocate the receiving antenna.
- Increase the separation between the equipment and receiver.
- Connect the equipment into an outlet on a circuit different from that to which the receiver is connected.
- Consult the dealer or an experienced radio/TV technician for help.

Any changes or modifications not expressly approved by the party responsible for compliance could void the authority to operate equipment.

This device and its antenna must not be co-located or operating in conjunction with any other antenna or transmitter.

For product available in the USA/Canada market, only channel 1-11 can be operated. Selection of other channels is not possible.

### VCCI-B

この装置は、クラスB情報技術装置です。この装置は、家庭環境で使用することを目的としていますが、この装置がラジオやテレビジョン受信機に近接して使用されると、受信障害を引き起こすことがあります。取扱説明書に従って正しい取り扱いをしてください。



Vorsicht

#### Das Produkt nicht an folgenden Orten verwenden/lagern

- In der Nähe von Wärmequellen
- In der Nähe von Dampf oder Fettdunst
- An Orten mit hoher Luftfeuchtigkeit
- An sandigen oder staubigen Orten